




# Dell Vostro 3650

## Lastniški priročnik

Regulativni model: D19M  
Regulativni tip: D19M002



# Opombe, svarila in opozorila

-  **OPOMBA:** OPOMBA označuje pomembne informacije, ki vam pomagajo bolje izkoristiti računalnik.
-  **POZOR: PREVIDNO** označuje možnost poškodbe strojne opreme ali izgube podatkov in vam svetuje, kako se izogniti težavi.
-  **Opozorilo: OPOZORILO** označuje možnost poškodb lastnine, telesnih poškodb ali smrti.

**Copyright © 2015 Dell Inc. Vse pravice pridržane.** Ta izdelek je zaščiten z amerškimi (ZDA) in mednarodnimi zakoni o avtorskih pravicah ter intelektualni lastnini. Dell™ in logotip Dell sta blagovni znamki družbe Dell Inc. v Združenih državah Amerike in/ali v drugih pristojnostih. Vse druge znamke in imena, omenjene v tem dokumentu, so lahko blagovne znamke ustreznih družb.

2015 - 11

Rev. A00

# Kazalo

<b>1 Delo v notranjosti računalnika.....</b>	<b>5</b>
Preden začnete delo v notranjosti računalnika.....	5
Izklop računalnika.....	6
Ko končate delo v notranjosti računalnika.....	6
<b>2 Odstranjevanje in namestitvev komponent.....</b>	<b>8</b>
Priporočena orodja.....	8
Odstranjevanje pokrova.....	8
Namestitev pokrova.....	8
Odstranjevanje okvirja.....	9
Nameščanje okvirja.....	9
Odpiranje vrat sprednjega okvirja.....	9
Odstranjevanje sklopa trdega diska.....	10
Namestitev sklopa trdega diska.....	11
Odstranjevanje sklopa optičnega pogona.....	11
Nameščanje sklopa optičnega pogona.....	12
Odstranjevanje kartice WLAN.....	13
Nameščanje kartice WLAN.....	13
Odstranjevanje pomnilniškega modula.....	14
Nameščanje pomnilniškega modula.....	14
Odstranjevanje PCIe razširitvene kartice.....	14
Nameščanje PCIe razširitvene kartice.....	15
Odstranitev enote za napajanje (PSU).....	15
Namestitev enote za napajanje (PSU).....	16
Odstranjevanje stikala za vklop.....	16
Namestitev stikala za vklop.....	17
Odstranjevanje gumbaste baterije.....	17
Nameščanje gumbaste baterije.....	18
Odstranjevanje sklopa hladilnika.....	18
Nameščanje sklopa hladilnika.....	18
Odstranjevanje procesorja.....	19
Namestitev procesorja.....	19
Odstranjevanje sistemskega ventilatorja.....	20
Namestitev sistemskega ventilatorja.....	20
Odstranjevanje matične plošče.....	20
Nameščanje matične plošče.....	21
Razporeditev matične plošče.....	22








<b>3 Odpravljanje težav z računalnikom.....</b>	<b>23</b>
Kode diagnostičnih lučk LED za napajanje.....	23
Diagnostična sporočila o napakah.....	24
Sporočila o sistemskih napakah.....	28
<b>4 Možnosti sistemskih nastavitev.....</b>	<b>30</b>
Pregled sistemskih nastavitev.....	33
Dostop do sistemskih nastavitev.....	33
<b>5 Tehnični podatki.....</b>	<b>34</b>
<b>6 Vzpostavljanje stika z družbo Dell.....</b>	<b>38</b>

# Delo v notranjosti računalnika

## Preden začnete delo v notranjosti računalnika


Upoštevajte ta varnostna navodila, da zaščitite računalnik pred morebitnimi poškodbami in zagotovite lastno varnost. Če ni drugače navedeno, se pri vseh postopkih, opisanih v tem dokumentu, predpostavlja, da so zagotovljeni naslednji pogoji:

- prebrali ste varnostna navodila, priložena vašemu računalniku.
- Komponento lahko zamenjate ali – če ste jo kupili ločeno – namestite tako, da postopek odstranitve izvedete v obratnem vrstnem redu.

-  **Opozorilo:** Preden odprete pokrov ali plošče računalnika, odklopite vse vire napajanja. Ko končate z delom v notranjosti računalnika, ponovno namestite vse pokrove, plošče in vijake, preden ga priklopite v vir napajanja.
-  **Opozorilo:** Preden začnete z delom v notranjosti računalnika, preberite varnostne informacije, ki so priložene računalniku. Za dodatne informacije o varnem delu obiščite domačo stran za skladnost s predpisi na naslovu [www.Dell.com/regulatory\\_compliance](http://www.Dell.com/regulatory_compliance).
-  **POZOR:** Večino popravil lahko opravi samo pooblaščen serviser. Popravljate ali odpravljate lahko samo težave, ki so navedene v dokumentaciji izdelka ali po napotkih podpornega osebja prek elektronske storitve ali telefona. Škode, ki je nastala zaradi popravil, ki jih družba Dell ni odobrila, garancija ne krije. Seznanite se z varnostnimi navodili, ki so priložena izdelku, in jih upoštevajte.
-  **POZOR:** Elektrostatično razelektritev preprečite tako, da se ozemljite z uporabo traku za ozemljitev ali občasno dotaknete nepobarvane kovinske površine, na primer priključka na hrbtni strani računalnika.
-  **POZOR:** S komponentami in karticami ravnajte previdno. Ne dotikajte se komponent ali stikov na kartici. Kartico prijemajte samo za robove ali za kovinski nosilec. Komponente, kot je procesor, držite za robove in ne za nožice.
-  **POZOR:** Ko odklopite kabel, ne vlecite kabla samega, temveč priključek na njem ali pritrdilno zanko. Nekateri kabli imajo priključek z zaklopni jezički; če izklapljate tak kabel, pritisnite na zaklopni jeziček, preden izklopite kabel. Ko priključke ločujete, poskrbite, da bodo poravnani, da se njihovi stiki ne zvijejo. Tudi preden priklopite kabel, poskrbite, da bodo priključki na obeh straneh pravilno obrnjeni in poravnani.
-  **OPOMBA:** Barva vašega računalnika in nekaterih komponent se lahko razlikuje od prikazane v tem dokumentu.


Pred posegom v notranjost računalnika opravite naslednje korake, da se izognete poškodbam računalnika.

1. Delovna površina mora biti ravna in čista, da preprečite nastanek prask na pokrovu računalnika.
2. Izklopite računalnik (glejte poglavje *Izklop računalnika*).

 **POZOR:** Če želite izklopiti omrežni kabel, najprej odklopite kabel iz računalnika in nato iz omrežne naprave.







3. Iz računalnika odklopite vse omrežne kable.

4. Računalnik in vse priključene izklopite naprave iz električnih vtičnic.
5. Ko je sistem odklopljen, pritisnite in zadržite gumb za vklop, da s tem ozemljite sistemsko ploščo.
6. Odstranite pokrov.

 **POZOR: Preden se dotaknete česarkoli znotraj računalnika, se razelektrite tako, da se dotaknete nepobarvane kovinske površine, na primer kovine na zadnji strani računalnika. Med delom se občasno dotaknite nepobarvane kovinske površine, da sprostite statično elektriko, ki lahko poškoduje notranje komponente.**

## Izklop računalnika


 **POZOR: Preden izklopite računalnik, shranite in zaprite vse odprte datoteke ter zaprite vse odprte programe, da preprečite izgubo podatkov.**

1. Izklop računalnika (Windows 8.1)
  - Če uporabljate napravo na dotik:
    - a. Podrsajte z desnega roba zaslona, da odprete meni **čarobnih gumbov**, nato izberite **Nastavitve**.
    - b. Izberi  nato izberite **Shut down (Zaustavitev sistema)**.  
ali
      - a. Na **domaćem zaslonu** se dotaknite  nato izberite **Shut down (Zaustavitev sistema)**.
    - Če uporabljate miško:
      - a. Pokažite v zgornji desni kot zaslona in kliknite **Nastavitve**.
      - b. Kliknite  nato izberite **Shut down (Zaustavitev sistema)**.  
ali
        - a. Na **domaćem zaslonu** kliknite  nato izberite **Shut down (Zaustavitev sistema)**.
2. Izklop računalnika (Windows 7)
  - a. Kliknite **Start** .
  - b. Kliknite **Zaustavitev sistema**.  
ali
    - a. Kliknite **Start** .
    - b. Kliknite puščico v spodnjem desnem kotu menija **Start** in nato kliknite **Odjava**.
3. Zagotovite, da so računalnik in vse priključene naprave izklopljeni. Če se računalnik in priključene naprave ne izklučijo samodejno ob zaustavitvi operacijskega sistema, pritisnite in 6 sekunde držite gumb za vklop, da jih izklopite.

## Ko končate delo v notranjosti računalnika

Ko dokončate kateri koli postopek zamenjave, zagotovite, da pred vklopom računalnika priključite zunanje naprave, kartice, kable, itn.

1. Znova namestite pokrov.

 **POZOR: Omrežni kabel priključite tako, da najprej priključite kabel v omrežno napravo in nato v računalnik.**

2. Priključite vse telefonske ali omrežne kable v računalnik.
3. Računalnik in vse priključene naprave priključite v električne vtičnice.
4. Vklonite računalnik.
5. Po potrebi zaženite program **Dell Diagnostics** in preverite, ali računalnik pravilno deluje.

# Odstranjevanje in namestitvev komponent

V tem poglavju so podrobne informacije o tem, kako morate odstraniti ali namestiti komponente računalnika.

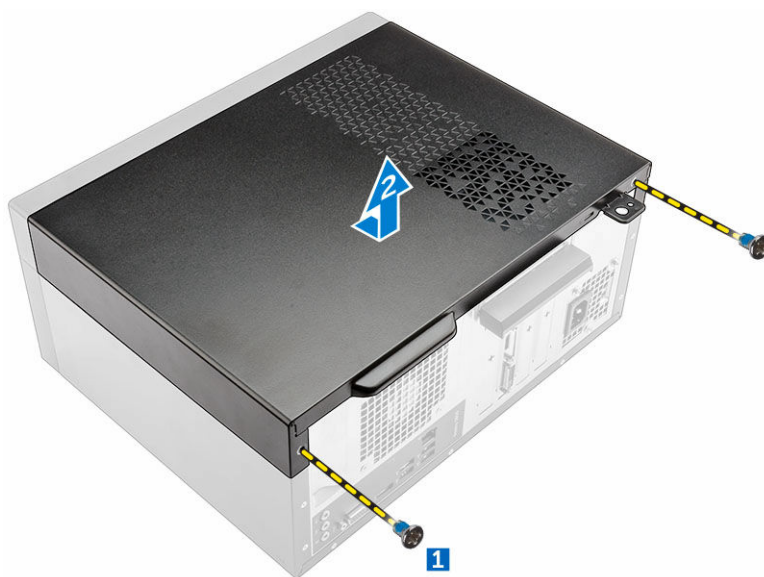
## Priporočena orodja

Za postopke, navedene v tem dokumentu, boste potrebovali naslednja orodja:

- majhen ploščat izvijač,
- izvijač Phillips,
- majhno plastično pero.

## Odstranjevanje pokrova

1. Upoštevajte navodila v poglavju [»Preden začnete delo v notranjosti računalnika«](#).
2. Za odstranjevanje pokrova:
  - a. Odstranite vijake, s katerimi je pokrov pritrjen na računalnik [1].
  - b. Pokrov potisnite naprej in ga dvignite ter odstranite z računalnika [2].



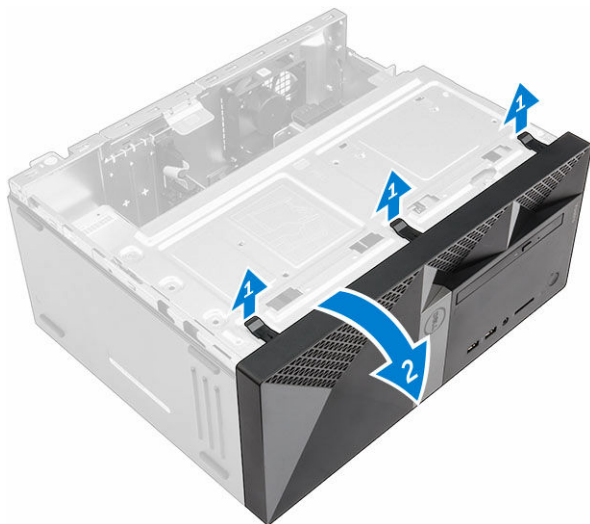
## Namestitev pokrova

1. Pokrov položite na računalnik in ga potiskajte, dokler se ne zaskoči na mestu.
2. Privijte vijake, s katerimi je pokrov pritrjen na računalnik.

3. Sledite postopku v poglavju [Ko končate z delom znotraj računalnika](#).

## Odstranjevanje okvirja

1. Upoštevajte navodila v poglavju »[Preden začnete delo v notranjosti računalnika](#)«.
2. Odstranite [pokrov](#).
3. Odstranjevanje sprednjega okvirja:
  - a. Dvignite jezičke in sprostite sprednji okvir iz računalnika.
  - b. Odstranite sprednji okvir z računalnika.

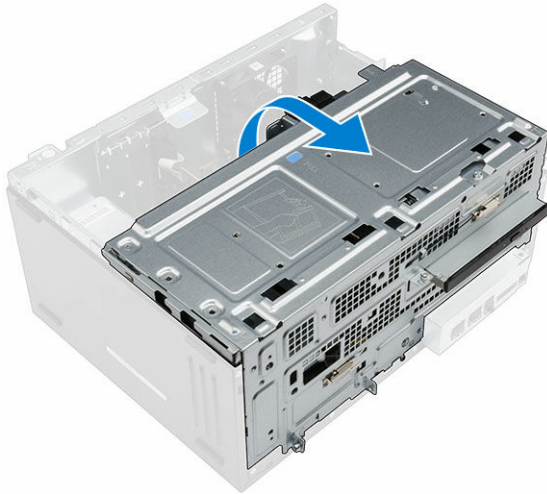


## Nameščanje okvirja

1. Jezičke na okvirju vstavite v reže na računalniku.
2. Okvir pritisnite, da se zaskoči na svoje mesto.
3. Namestite [pokrov](#).
4. Sledite postopku v poglavju [Ko končate z delom znotraj računalnika](#).

## Odpiranje vrat sprednjega okvirja

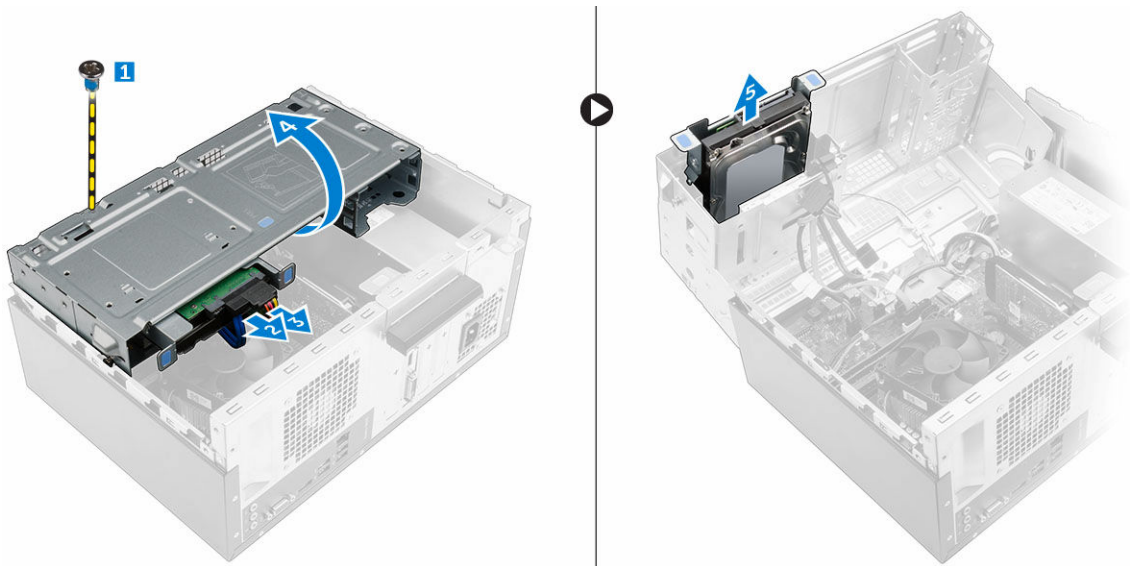
1. Upoštevajte navodila v poglavju »[Preden začnete delo v notranjosti računalnika](#)«.
2. Odstranite:
  - [pokrov](#)
  - [okvir](#)
3. Potegnite vrata sprednjega okvirja in jih odprite.



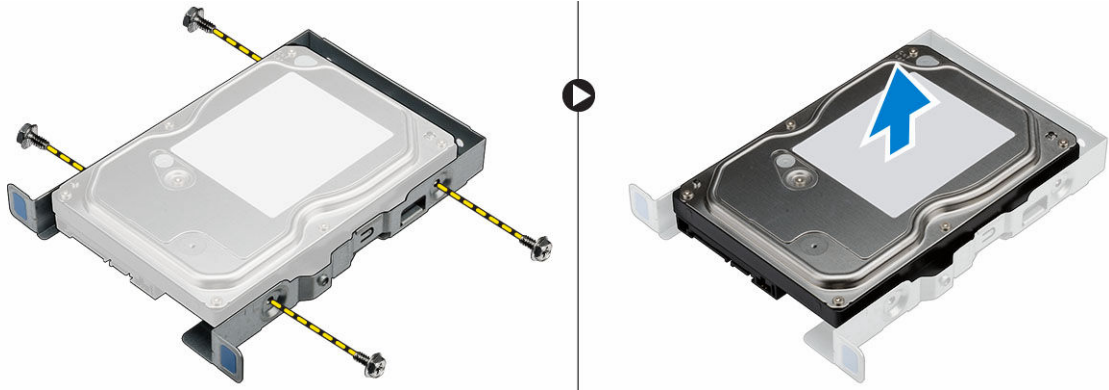
**△ POZOR:** Vrata sprednjega okvirja se odprejo le do omejenega obsega. Za najvišjo dovoljeno raven odpiranja glejte natisnjeno nalepko.

## Odstranjevanje sklopa trdega diska

1. Upoštevajte navodila v poglavju [»Preden začnete delo v notranjosti računalnika«](#).
2. Odstranite:
  - [pokrov](#)
  - [okvir](#)
3. Odstranjevanje sklopa trdega diska:
  - a. Odstranite vijak, s katerim je sklop trdega diska pritrjen na vrata sprednjega okvirja [1].
  - b. Odstranite kabel sklopa trdega diska iz priključkov na trdem disku. [2, 3] .
  - c. Odprite [vrata sprednjega okvirja](#) [4].
  - d. Držite metalno jezička na obeh straneh in povlecite sklop trdega diska iz računalnika [6] .



4. Odstranjevanje trdega diska iz nosilca trdega diska:
  - a. Odstranite vijake, s katerimi je nosilec trdega diska pritrjen na trdi disk.
  - b. Trdi disk odstranite iz nosilca trdega diska.

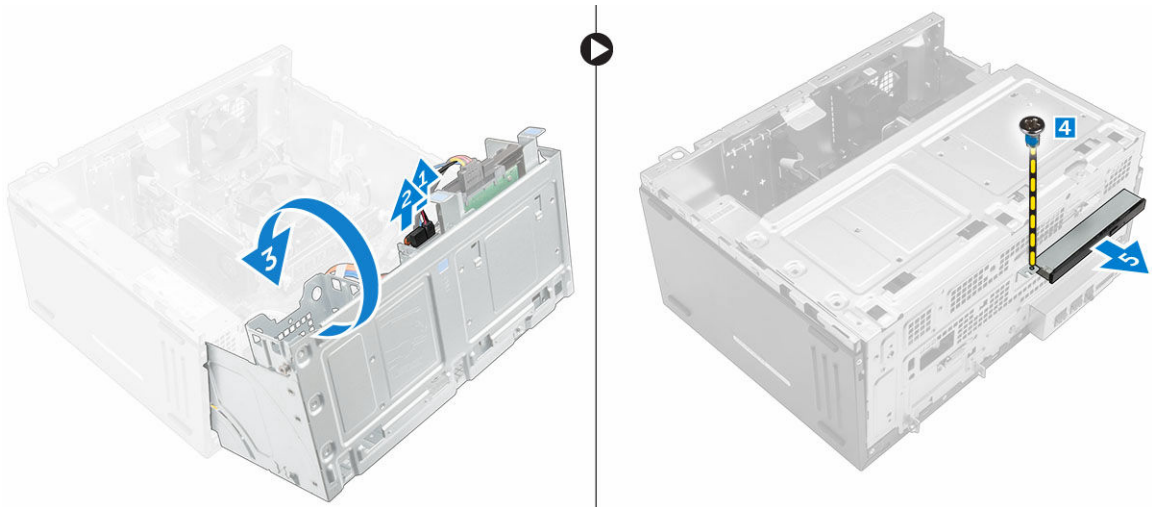


## Namestitev sklopa trdega diska

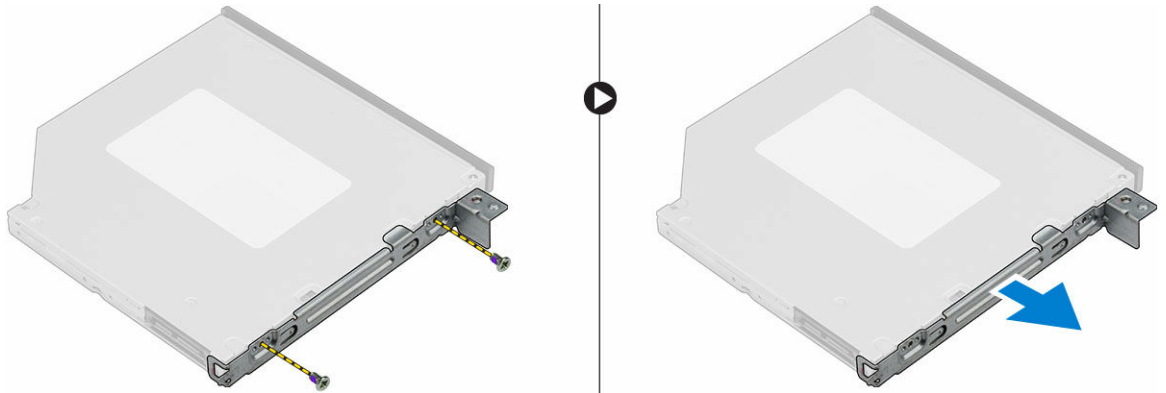
1. Trdi disk vstavite v nosilec trdega diska.
2. Namestite vijake, s katerimi je pritrjen nosilec trdega diska.
3. Sklop trdega diska namestite v ustrezno režo v računalniku.
4. Zaprite vrata sprednjega okvirja.
5. Namestite vijak, s katerim je sklop trdega diska pritrjen na vrata sprednjega okvirja.
6. Priključite kabel SATA in napajalni kabel na priključke trdega diska.
7. Namestite:
  - [okvir](#)
  - [pokrov](#)
8. Sledite postopku v poglavju [Ko končate z delom znotraj računalnika](#).

## Odstranjevanje sklopa optičnega pogona

1. Upoštevajte navodila v poglavju [»Preden začnete delo v notranjosti računalnika«](#).
2. Odstranite:
  - [pokrov](#)
  - [okvir](#)
3. Odstranjevanje sklopa optičnega pogona :
  - a. Odprite [vrata sprednjega okvirja](#).
  - b. Iz priključkov odstranite podatkovni kabel in kabel za napajanje iz priključkov na sklopu optičnega pogona [1, 2].
  - c. Zaprite vrata sprednjega okvirja [3].
  - d. Odstranite vijak, s katerim je sklop optičnega pogona pritrjen na računalnik [4].
  - e. Sklop optičnega pogona odstranite iz računalnika [5].



4. Odstranjevanje nosilca optičnega pogona:
- Odstranite vijake, s katerimi je nosilec optičnega pogona pritrjen na optični pogon.
  - Iz optičnega pogona odstranite nosilec optičnega pogona.

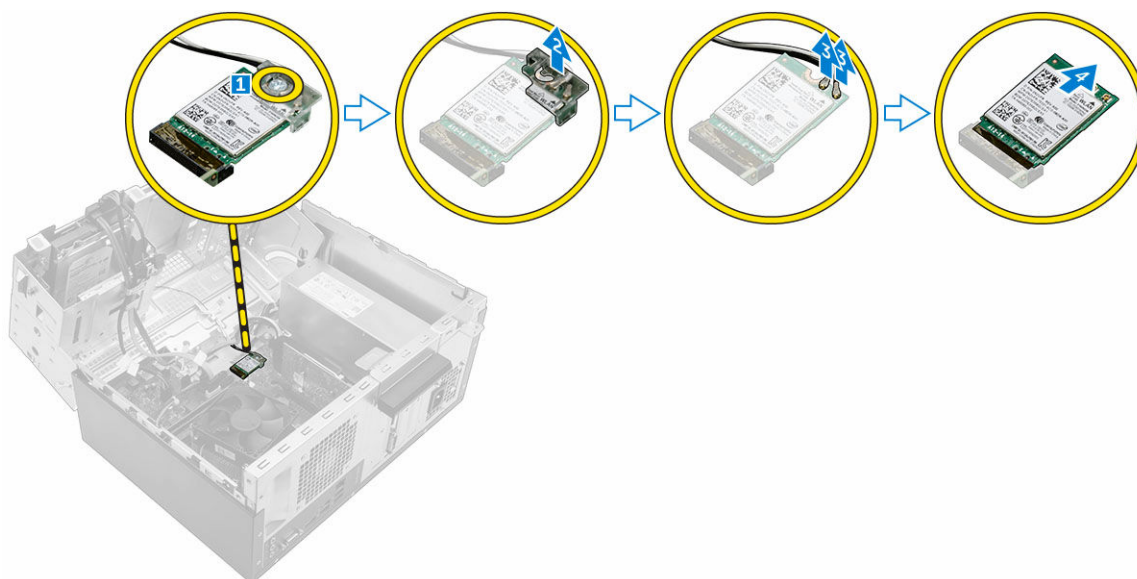


## Nameščanje sklopa optičnega pogona

- Nosilec optičnega pogona namestite na optični pogon.
- Privijte vijake, s katerimi je nosilec optičnega pogona pritrjen na optični pogon.
- Vstavite sklop optičnega pogona v ležišče optičnega pogona, da se zaskoči.
- Privijte vijak, s katerim je sklop optičnega pogona pritrjen v računalnik.
- Odprite [vrata sprednjega okvirja](#).
- Podatkovni kabel in kabel za napajanje priključite na priključke na sklopu optičnega pogona.
- Zaprte vrata sprednjega okvirja.
- Namestite:
  - [okvir](#)
  - [pokrov](#)
- Sledite postopku v poglavju [Ko končate z delom znotraj računalnika](#).

## Odstranjevanje kartice WLAN

1. Upoštevajte navodila v poglavju [»Preden začnete delo v notranjosti računalnika«](#).
2. Odstranite:
  - [pokrov](#)
  - [okvir](#)
3. Odprite [vrata sprednjega okvirja](#).
4. Odstranjevanje WLAN kartice:
  - a. odstranite vijak in sprostite plastičen jeziček, ki varuje kartico WLAN v računalniku [1].
  - b. Odstranite plastičen jeziček, da omogočite dostop do kablov WLAN [2].
  - c. Odklopite kable WLAN iz priključkov na kartici WLAN [3].
  - d. Odklopite kartico WLAN iz priključka na sistemski plošči [4].

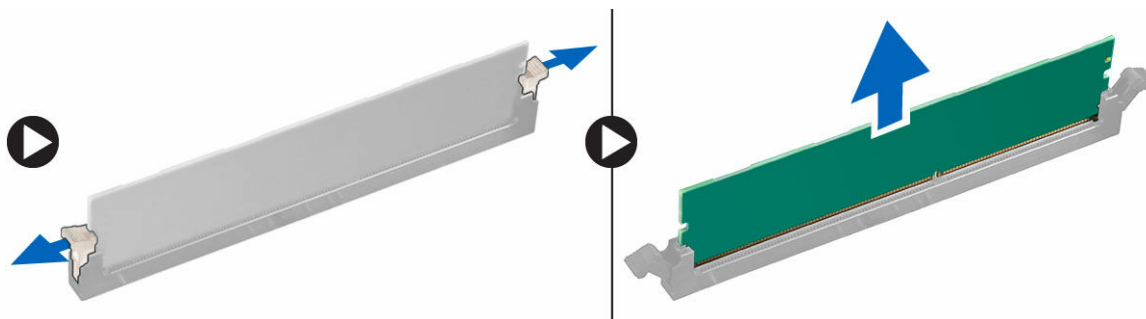


## Nameščanje kartice WLAN

1. Kartico WLAN vstavite v priključek na sistemski plošči.
2. Povežite WLAN kable s priključki na kartici WLAN.
3. Namestite plastičen jeziček in privijte vijak, s katerim je kartica WLAN pritrjena na sistemsko ploščo.
4. Zaprite vrata sprednjega okvirja.
5. Namestite:
  - a. [okvir](#)
  - b. [pokrov](#)
6. Sledite postopku v poglavju [Ko končate z delom znotraj računalnika](#).

## Odstranjevanje pomnilniškega modula

1. Upoštevajte navodila v poglavju [»Preden začnete delo v notranjosti računalnika«](#).
2. Odstranite:
  - [pokrov](#)
  - [okvir](#)
3. Odprite [vrata sprednjega okvirja](#).
4. Odstranjevanje pomnilniškega modula:
  - a. Pritisnite zadrževalne jezičke na obeh straneh pomnilniškega modula.
  - b. Pomnilniški modul dvignite iz priključka za pomnilniški modul na sistemski plošči.

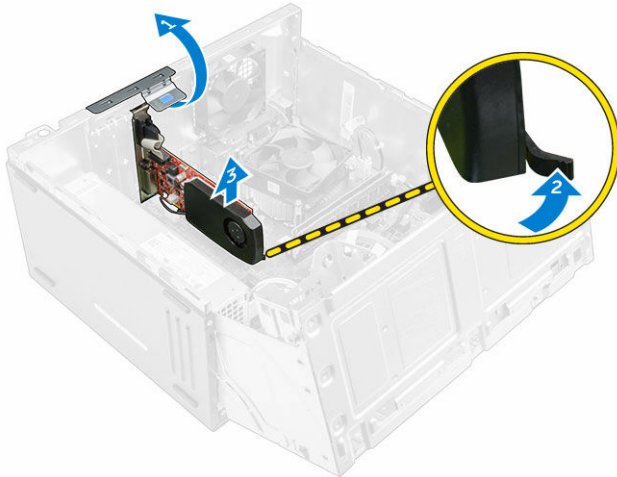


## Nameščanje pomnilniškega modula

1. Poravnajte zarezo na pomnilniškem modulu z jezičkom na priključku pomnilniškega modula.
2. Pomnilniški modul vstavite v ležišče pomnilniškega modula.
3. Pomnilniški modul pritisnite, da se zadrževalni jezički pomnilniškega modula zaskočijo.
4. Zaprite vrata sprednjega okvirja.
5. Namestite:
  - a. [pokrov](#)
  - b. [okvir](#)
6. Sledite postopku v poglavju [Ko končate z delom znotraj računalnika](#).

## Odstranjevanje PCIe razširitvene kartice

1. Upoštevajte navodila v poglavju [»Preden začnete delo v notranjosti računalnika«](#).
2. Odstranite:
  - [pokrov](#)
  - [okvir](#)
3. Odprite [vrata sprednjega okvirja](#).
4. Odstranjevanje PCIe razširitvene kartice:
  - a. Potegnite zaklep in odklenite PCIe razširitveno kartico [1].
  - b. Pritisnite na sprostitevna jezička [2] in dvignite PCIe razširitveno kartico iz računalnika [3].

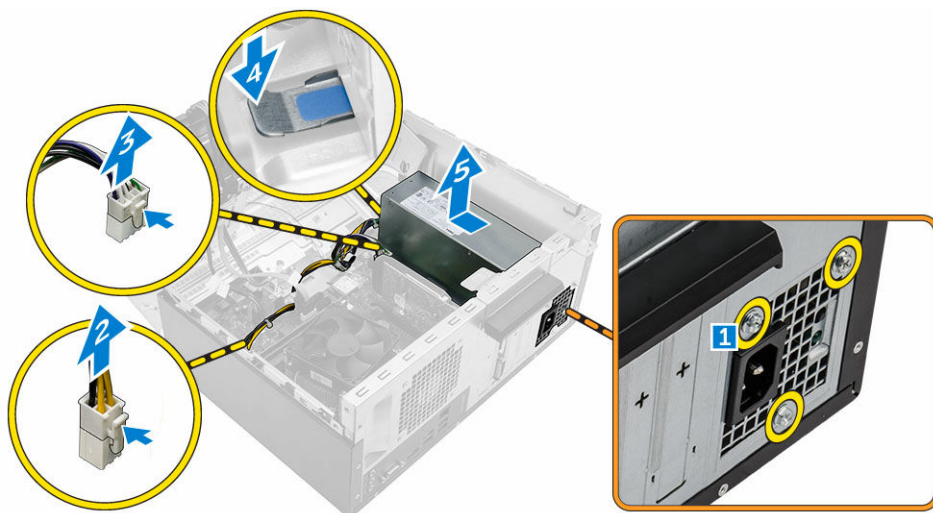


## Nameščanje PCIe razširitvene kartice

1. Potegnite zaklep za sprostitev navznoter.
2. PCIe razširitveno kartico vstavite v priključek na sistemski plošči.
3. PCIe razširitveno kartico zavarujte tako, da pritisnete zadrževalni zapah, da se kartica zaskoči na svoje mesto.
4. Zaprite zaklep razširitvene kartice.
5. Zaprite vrata sprednjega okvirja.
6. Namestite:
  - a. [okvir](#)
  - b. [pokrov](#)
7. Sledite postopku v poglavju [Ko končate z delom znotraj računalnika](#).

## Odstranitev enote za napajanje (PSU)

1. Upoštevajte navodila v poglavju [»Preden začnete delo v notranjosti računalnika«](#).
2. Odstranite:
  - [pokrov](#)
  - [okvir](#)
3. Odprite [vrata sprednjega okvirja](#).
4. Odstranjevanje enote za napajanje (PSU):
  - a. Odstranite vijake, s katerimi je enota za napajanje pritrjena na računalnik [1].
  - b. Odklopite kable za PSU s priključkov na sistemski plošči [2, 3].
  - c. Kable odstranite iz zadrževalnih sponk.
  - d. Pritisnite na kovinska sprostitvena jezička [4] in potisnite ter dvignite enoto za napajanje iz računalnika [5].

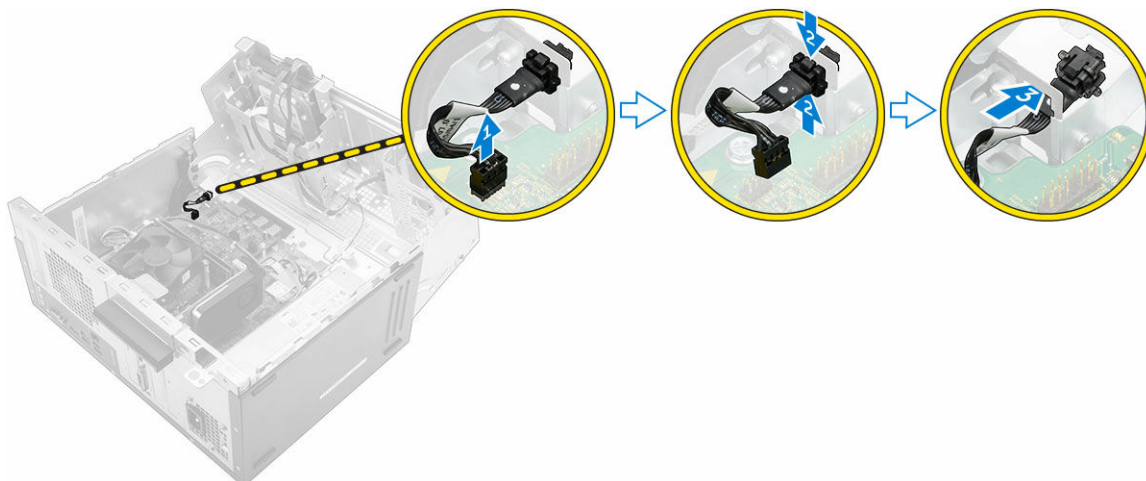


## Namestitev enote za napajanje (PSU)

1. Enoto za napajanje (PSU) vstavite v režo za PSU in jo potisnite proti zadnji strani računalnika, da se zaskoči.
2. Privijte vijake, da pritrдите enoto za napajanje na računalnik.
3. Kable napeljite skozi zadrževalne sponke.
4. Priključite kable enote za napajanje (PSU) na priključke na sistemski plošči.
5. Zaprite vrata sprednjega okvirja.
6. Namestite:
  - [okvir](#)
  - [pokrov](#)
7. Sledite postopku v poglavju [Ko končate z delom znotraj računalnika](#).

## Odstranjevanje stikala za vklop

1. Upoštevajte navodila v poglavju [»Preden začnete delo v notranjosti računalnika«](#).
2. Odstranite:
  - [pokrov](#)
  - [okvir](#)
3. Odprite [vrata sprednjega okvirja](#).
4. Odstranjevanje stikala za vklop:
  - a. Z matične plošče [1] izključite kabel vklopnega stikala.
  - b. Kabel vklopnega stikala odstranite iz zadrževalne sponke.
  - c. Pritisnite na sprostitvena jezička [2] in potisnite stikalo za vklop iz računalnika [3].

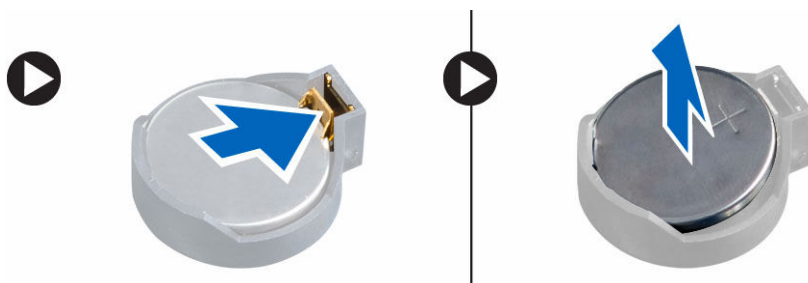


## Namestitev stikala za vklop

1. Stikalo za vklop namestite v režo in ga rahlo pritisnite, da se zaskoči.
2. Kabel stikala za vklop namestite skozi zadrževalno sponk kabla.
3. Kabel stikala za vklop priključite na priključek na sistemski plošči.
4. Zaprite vrata sprednjega okvirja.
5. Namestite:
  - [okvir](#)
  - [pokrov](#)
6. Sledite postopku v poglavju [Ko končate z delom znotraj računalnika](#).

## Odstranjevanje gumbaste baterije

1. Upoštevajte navodila v poglavju [»Preden začnete delo v notranjosti računalnika«](#).
2. Odstranite:
  - [pokrov](#)
  - [okvir](#)
3. Odprite [vrata sprednjega okvirja](#).
4. Odstranjevanje gumbaste baterije:
  - a. Pritisnite na ročico, da gumbasta baterija izskoči.
  - b. Odstranite gumbasto baterijo s sistemske plošče.

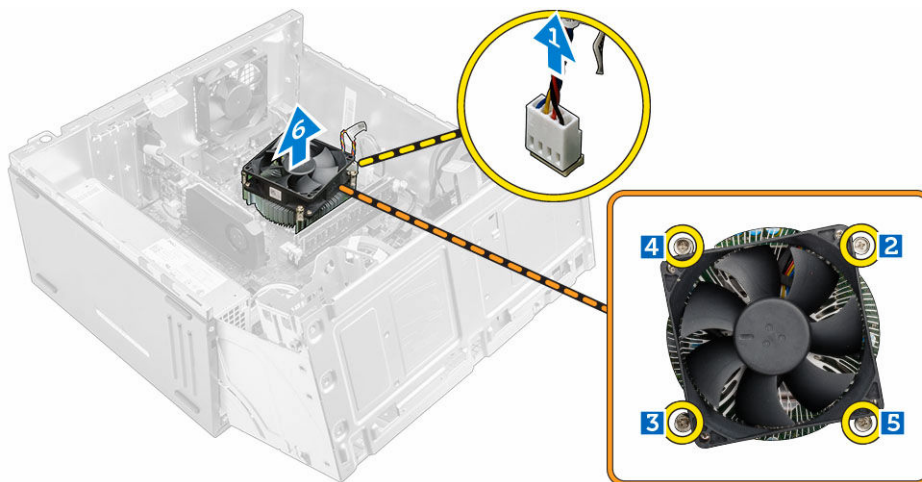


## Nameščanje gumbaste baterije

1. Pridržite gumbasto baterijo tako, da je stran z oznako »+« obrnjena navzgor, in jo potisnite pod pritrdilne jezičke na pozitivni strani priključka.
2. Baterijo potisnite v priključek tako, da se zaskoči.
3. Zaprite vrata sprednjega okvirja.
4. Namestite:
  - [okvir](#)
  - [pokrov](#)
5. Sledite postopku v poglavju [Ko končate z delom znotraj računalnika](#).

## Odstranjevanje sklopa hladilnika

1. Upoštevajte navodila v poglavju [»Preden začnete delo v notranjosti računalnika«](#).
2. Odstranite:
  - [pokrov](#)
  - [okvir](#)
3. Odprite [vrata sprednjega okvirja](#).
4. Odstranjevanje sklopa hladilnika:
  - a. Odklopite kabel sklopa hladilnika s priključka na sistemski plošči [1].
  - b. Odvijte zaskočne vijake, s katerimi je sklop hladilnika pritrjen na sistemsko ploščo [2, 3, 4, 5].
  - c. Sklop hladilnika dvignite iz računalnika [6].



## Nameščanje sklopa hladilnika

1. Namestite sklop hladilnika na procesor.
2. Privijte zaskočne vijake, da s tem pritrdite sklop hladilnika na matično ploščo.
3. Priključite kabel sklopa hladilnika na priključek na sistemski plošči.
4. Zaprite vrata sprednjega okvirja.
5. Namestite:

- [okvir](#)
  - [pokrov](#)
6. Sledite postopku v poglavju [Ko končate z delom znotraj računalnika](#).

## Odstranjevanje procesorja

1. Upoštevajte navodila v poglavju [»Preden začnete delo v notranjosti računalnika«](#).
2. Odstranite:
  - [pokrov](#)
  - [okvir](#)
3. Odprite [vrata sprednjega okvirja](#).
4. Odstranite [sklop hladilnika](#).
5. Odstranjevanje procesorja:
  - a. Ročico ležišča sprostite tako, da potisnete ročico navzdol in stran od jezička na ščitu procesorja [1].
  - b. Ročico dvignite navzgor in dvignite ščit procesorja [2].
  - c. Procesor dvignite iz ležišča [3].

**△ POZOR: Nožice ležišča procesorja so krhke in jih lahko trajno poškodujete. Pazite, da pri odstranjevanju procesorja iz ležišča ne ukrivite nožic.**



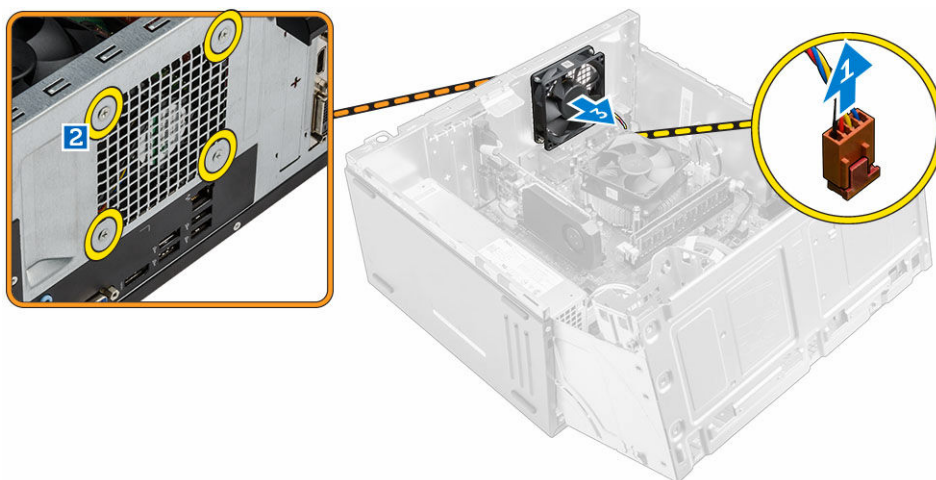
## Namestitev procesorja

1. Poravnajte procesor z jezički podnožja.
 

**△ POZOR: Procesorja ne poskušajte namestiti na silo. Če je procesor v pravilnem položaju, lepo sede v podnožje.**
2. Poravnajte indikator 1. nožice na procesorju s trikotnikom na ležišču.
3. Procesor na podnožje položite tako, da so njegove reže poravnane z jezički ležišča.
4. Ščit procesorja zaprite tako, da ga potisnete pod zadrževalni vijak.
5. Ročico ležišča spustite ter jo potisnite pod jeziček, da se zaklene.
6. Namestite [sklop hladilnika](#).
7. Zaprite vrata sprednjega okvirja.
8. Namestite:
  - a. [okvir](#)
  - b. [pokrov](#)
9. Sledite postopku v poglavju [Ko končate z delom znotraj računalnika](#).

## Odstranjevanje sistema ventilatorja

1. Upoštevajte navodila v poglavju [»Preden začnete delo v notranjosti računalnika«](#).
2. Odstranite:
  - [pokrov](#)
  - [okvir](#)
3. Odprite [vrata sprednjega okvirja](#).
4. Odstranjevanje sistema ventilatorja:
  - a. Odklopite kabel sistema ventilatorja iz priključka na sistemski plošči [1].
  - b. Odstranite vijake, s katerimi je sistemski ventilator pritrjen na računalnik [2].
  - c. Povlecite sistemski ventilator iz računalnika [3].



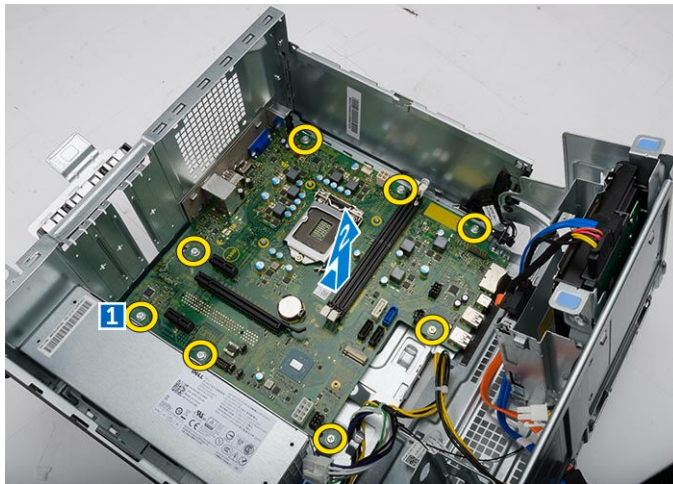
## Namestitev sistema ventilatorja

1. Držite sistemski ventilator za robove, stran s kablom pa naj bo obrnjena proti računalniku.
2. Privijte vijake, da pritrdite sistemski ventilator na računalnik.
3. Kabel sistema ventilatorja priključite v priključek na sistemski plošči.
4. Zaprite vrata sprednjega okvirja.
5. Namestite:
  - a. [okvir](#)
  - b. [pokrov](#)
6. Sledite postopku v poglavju [Ko končate z delom znotraj računalnika](#).

## Odstranjevanje matične plošče

1. Upoštevajte navodila v poglavju [»Preden začnete delo v notranjosti računalnika«](#).
2. Odstranite:
  - [pokrov](#)
  - [okvir](#)
3. Odprite [vrata sprednjega okvirja](#).

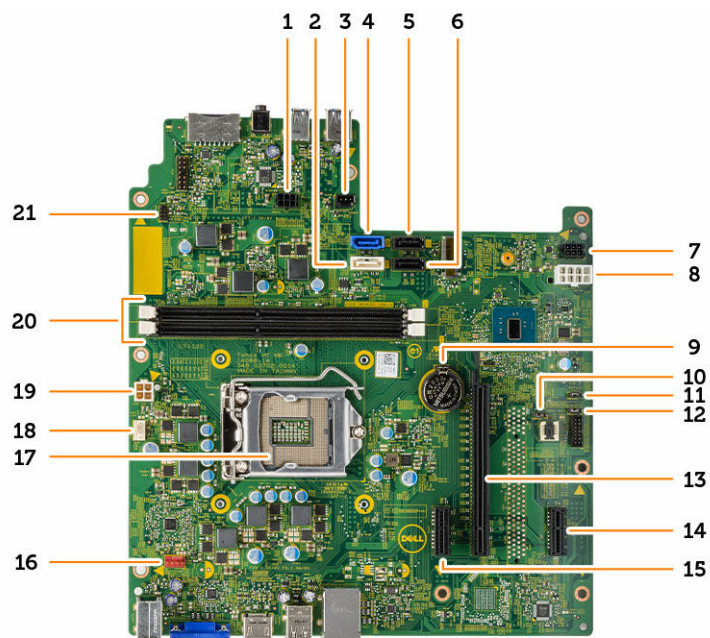
4. Odstranite:
  - [Sklop hladilnika](#)
  - [procesor](#)
  - [PCIe razširitvena kartica](#)
  - [Pomnilniški modul](#)
  - [kartico WLAN](#)
5. Odklopite vse kable iz priključkov na sistemski plošči.
6. Odstranjevanje sistemske plošče:
  - a. Odstranite vijake, s katerimi je matična plošča pritrjena na računalnik [1].
  - b. Sistemsko ploščo potisnite proti sprednji strani računalnika in jo nato dvignite proč od računalnika [2].



## Nameščanje matične plošče

1. Držite sistemsko ploščo na robovih in jo nagnite proti zadnji strani računalnika.
2. Sistemsko ploščo spustite v računalniško enoto tako, da se priključki na zadnji strani sistemske plošče poravnajo z režami na zadnji strani računalnika in da se luknje za vijake na sistemski plošči poravnajo z njihovim položajem na računalniku.
3. Privijte vijake, da pritrдите matično ploščo na računalnik.
4. Vse kable napeljite skozi vodila in jih povežite s priključki na sistemski plošči.
5. Namestite:
  - [kartico WLAN](#)
  - [Pomnilniški modul](#)
  - [PCIe razširitvena kartica](#)
  - [procesor](#)
  - [Sklop hladilnika](#)
6. Zaprite vrata sprednjega okvirja.
7. Namestite:
  - [okvir](#)
  - [pokrov](#)
8. Sledite postopku v poglavju [Ko končate z delom znotraj računalnika](#).

## Razporeditev matične plošče



- |                                   |  |
|-----------------------------------|--|
| 1. Napajalni priključek SATA      | 2. SATA1                               |
| 3. Glava svetlobne palice         | 4. SATA0                               |
| 5. SATA3                          | 6. SATA2                               |
| 7. Napajalni priključek SATA      | 8. Priključek za PSU                   |
| 9. Gumbasta baterija              | 10. Počistite CMS mostiček             |
| 11. ME onemogočite mostiček       | 12. Mostiček za brisanje gesla         |
| 13. PCIe16                        | 14. PCIe1                              |
| 15. PCIe1                         | 16. Priključek za sistemski ventilator |
| 17. Ležišče za CPE                | 18. Priključek za ventilator CPE       |
| 19. Priključek za PSU             | 20. Priključki pomnilniškega modula    |
| 21. Priključek za vklopno stikalo |  |

## Odpravljanje težav z računalnikom

Težave z računalnikom lahko odpravite s pomočjo indikatorjev, kot so diagnostične lučke, kode piskov in sporočila o napakah, ki se pojavijo med delovanjem računalnika.

### Kode diagnostičnih lučk LED za napajanje

Tabela 1. Kode diagnostičnih lučk LED za napajanje

Status lučk LED za napajanje	Možen vzrok	Postopek za odpravljanje težav
Ne sveti	Računalnik je izklopljen, ne prejema električne energije ali je v načinu mirovanja.	<ul style="list-style-type: none"> <li>Ponovno vstavite napajalni kabel v priključek na hrbtni strani računalnika in v električno vtičnico.</li> <li>Če je računalnik priključen v razdelilnik, poskrbite, da je razdelilnik priključen v električno vtičnico in vklopljen. Ko preverjate delovanje napajanja računalnika, ne uporabljajte zaščitnih naprav, podaljškov ali razdelilnikov.</li> <li>Preverite delovanje električne vtičnice z drugo napravo, na primer namizno svetilko.</li> </ul>
Sveti/utripa oranžno	Računalniku ni uspelo izvesti preizkusa POST ali pa je prisotna napaka procesorja.	<ul style="list-style-type: none"> <li>Odstranite in znova namestite katerokoli kartico.</li> <li>Odstranite in znova namestite grafično kartico, če je nameščena.</li> <li>Prepričajte se, da je napajalni kabel priključen na sistemsko ploščo in procesor.</li> </ul>
utripajoča bela lučka	Računalnik je v stanju spanja.	<ul style="list-style-type: none"> <li>Pritisnite gumb za vklop/izklop, da prebudite računalnik iz stanja spanja.</li> <li>Prepričajte se, da so vsi napajalni kabli čvrsto priključeni na matično ploščo.</li> <li>Glavni napajalni kabel in kabel sprednje plošče morata biti priključena na sistemsko ploščo.</li> </ul>
Sveti belo	Računalnik deluje v celoti in je vklopljen.	<p>Če se računalnik ne odziva, storite naslednje:</p> <ul style="list-style-type: none"> <li>Prepričajte se, da je zaslon ustrezno priključen in vklopljen.</li> </ul>

Status lučk LED za napajanje	Možen vzrok	Postopek za odpravljanje težav
		<ul style="list-style-type: none"> <li>Če je zaslon priključen in vklopljen, poslušajte kodo piska.</li> </ul>

## Diagnostična sporočila o napakah

Tabela 2. Diagnostična sporočila o napakah

Sporočila napak	Opis
AUXILIARY DEVICE FAILURE (Okvara pomožne naprave)	Sledilna ploščica ali zunanja miška sta lahko okvarjeni. Za zunanjo miško preverite kabelsko povezavo. Omogočite možnost <b>Pointing Device (Kazalna naprava)</b> v programu za Nastavitve sistema.
BAD COMMAND OR FILE NAME (Napačen ukaz ali ime datoteke)	Pravilno črkujte ukaz, postavite presledke na pravilna mesta in pravilno vpišite pot do datoteke.
CACHE DISABLED DUE TO FAILURE (Predpomnilnik onemogočen zaradi napake)	Okvara glavnega predpomnilnika za procesor. <a href="#">Vzpostavite stik z družbo Dell.</a>
CD DRIVE CONTROLLER FAILURE (Okvara krmilnika pogona CD-jev)	Optični pogon se ne odziva na ukaze iz računalnika.
DATA ERROR (Podatkovna napaka)	Trdi disk ne more brati podatkov.
DECREASING AVAILABLE MEMORY (Zmanjševanje količine razpoložljivega pomnilnika)	Eden ali več pomnilniških modulov je lahko okvarjenih ali neustrezno nameščenih. Ponovno namestite pomnilniške module ali jih po potrebi zamenjajte.
DISK C: FAILED INITIALIZATION (Disk C: napaka pri zagonu)	Trdi disk se ni zagnal. Zaženite pregled trdega diska v programu <b>Dell Diagnostics</b> .
DRIVE NOT READY (Pogon ni pripravljen)	Operacija zahteva, da v razširitveni predal vstavite trdi disk. Namestite trdi disk v ležišče za pogon trdega diska.
ERROR READING PCMCIA CARD (Napaka pri branju kartice PCMCIA)	Računalnik ne prepozna kartice ExpressCard. Ponovno vstavite kartico ali poizkusite z drugo kartico.
EXTENDED MEMORY SIZE HAS CHANGED (Velikost razširjenega pomnilnika se je spremenila)	Količina pomnilnika, zapisana v obstojnem pomnilniku (NVRAM), se ne ujema s količino pomnilnika, nameščenega v vašem računalniku. Znova zaženite računalnik. Če se napaka znova pojavi, <a href="#">se obrnite na Dell</a> .
THE FILE BEING COPIED IS TOO LARGE FOR THE DESTINATION DRIVE (Kopirana datoteka je prevelika za ciljni pogon)	Datoteka, ki jo želite kopirati, zasede preveč prostora na disku ali pa ni dovolj prostora na disku. Poizkusite kopirati datoteko na drug disk ali uporabite disk z več prostora.

Sporočila napak	Opis
A FILENAME CANNOT CONTAIN ANY OF THE FOLLOWING CHARACTERS: \ / : * ? " < >   - (Ime datoteke ne sme vsebovati nobenega od teh znakov: \ / : * ? " < >   -)	Ne uporabljajte teh znakov za poimenovanje datotek.
GATE A20 FAILURE (Napaka na vratih A20)	Pomnilniški modul je morda neustrezno nameščen. Ponovno namestite pomnilniški modul ali ga po potrebi zamenjajte.
GENERAL FAILURE (Splošna okvara)	Operacijski sistem ne more izvesti tega ukaza. Sporočilo običajno sledi določena informacija, na primer: Printer out of paper. Take the appropriate action. (Tiskalnik je brez papirja. Ustrezno ukrepajte.)
HARD-DISK DRIVE CONFIGURATION ERROR (Napačna konfiguracija pogona trdega diska)	Računalnik ne prepozna vrste pogona. Zaustavite računalnik, odstranite trdi disk in zaženite računalnik z optičnega pogona. Nato zaustavite računalnik, ponovno namestite trdi disk in ponovno zaženite računalnik. Zaženite pregled <b>pogona trdega diska</b> v programu <b>Dell Diagnostics</b> .
HARD-DISK DRIVE CONTROLLER FAILURE 0 (Napaka krmilnika 0 pogona trdega diska)	Trdi disk se ne odziva na ukaze iz računalnika. Zaustavite računalnik, odstranite trdi disk in zaženite računalnik z optičnega pogona. Nato zaustavite računalnik, ponovno namestite trdi disk in ponovno zaženite računalnik. Če težave niste odpravili, zaženite pregled <b>pogona trdega diska</b> v programu <b>Dell Diagnostics</b> .
HARD-DISK DRIVE FAILURE (Okvara pogona trdega diska)	Trdi disk se ne odziva na ukaze iz računalnika. Zaustavite računalnik, odstranite trdi disk in zaženite računalnik z optičnega pogona. Nato zaustavite računalnik, ponovno namestite trdi disk in ponovno zaženite računalnik. Če težave niste odpravili, zaženite pregled <b>pogona trdega diska</b> v programu <b>Dell Diagnostics</b> .
HARD-DISK DRIVE READ FAILURE (Napaka pri branju pogona trdega diska)	Trdi disk je morda okvarjen. Ugasnite računalnik, odstranite trdi disk in zaženite računalnik z optičnega pogona. Nato ugasnite računalnik, ponovno vstavite trdi disk in ponovno zaženite računalnik. Če težava ostaja, poskusite z drugim pogonom. Zaženite <b>pregled pogona trdega diska</b> v programu <b>Dell Diagnostics</b> .
INSERT BOOTABLE MEDIA (Vstavite zagonski medij)	Operacijski sistem skuša izvršiti zagon z uporabo nezagonskega medija, kot je optični pogon. Vstavite zagonski medij.
INVALID CONFIGURATION INFORMATION- PLEASE RUN SYSTEM SETUP PROGRAM	Podatki o sistemski konfiguraciji se ne ujemajo s konfiguracijo strojne opreme. Obvestilo se

Sporočila napak	Opis
(Neveljavne konfiguracijski podatki – zaženite program za sistemsko nastavitvev)	običajno prikaže po namestitvi pomnilniškega modula. Popravite ustrezne možnosti v programu za sistemske nastavitve.
KEYBOARD CLOCK LINE FAILURE (Okvara krmilne povezave s tipkovnico)	Za zunanje tipkovnice preverite kabelske povezave. Zaženite preizkus <b>krmilnika tipkovnice</b> v programu <b>Dell Diagnostics</b> .
KEYBOARD CONTROLLER FAILURE (Okvara krmilnika tipkovnice)	Za zunanje tipkovnice preverite kabelske povezave. Znova zaženite računalnik ter se med zaganjanjem izogibajte dotikom tipkovnice ali miške. Zaženite preizkus <b>krmilnika tipkovnice</b> v programu <b>Dell Diagnostics</b> .
KEYBOARD DATA LINE FAILURE (Okvara podatkovne povezave s tipkovnico)	Za zunanje tipkovnice preverite kabelske povezave. Zaženite preizkus <b>krmilnika tipkovnice</b> v programu <b>Dell Diagnostics</b> .
KEYBOARD STUCK KEY FAILURE (Tipka na tipkovnici se je zagostila)	Za zunanje tipkovnice ali številske tipkovnice preverite kabelske povezave. Znova zaženite računalnik ter se med zaganjanjem izogibajte dotikom tipkovnice ali tipk. Zaženite preizkus <b>zagostene tipke</b> v programu <b>Dell Diagnostics</b> .
LICENSED CONTENT IS NOT ACCESSIBLE IN MEDIADIRECT (Licenčna vsebina ni na voljo v MediaDirect)	Dell MediaDirect ne more potrditi zahteve Digital Rights Management (upravitelj digitalnih pravic) (DRM) na datoteki, zaradi tega datoteke ni možno predvajati.
MEMORY ADDRESS LINE FAILURE AT ADDRESS, READ VALUE EXPECTING VALUE (Napaka v naslovni vrstici pomnilnika, prebrana vrednost ni pričakovana vrednost)	Pomnilniški modul je lahko okvarjen ali ni ustrezno nameščen. Ponovno namestite pomnilniški modul ali ga po potrebi zamenjajte.
MEMORY ALLOCATION ERROR (Napačno dodeljevanje pomnilnika)	Program, ki ga želite zagnati, je v sporu z operacijskim sistemom, drugim programom ali pripomočkom. Izklopite računalnik, počakajte 30 sekund in ga nato ponovno zaženite. Ponovno zaženite program. Če se obvestilo o napaki ponovno prikaže, glejte dokumentacijo programske opreme.
MEMORY DOUBLE WORD LOGIC FAILURE AT ADDRESS, READ VALUE EXPECTING VALUE (Podvojena beseda v naslovni vrstici pomnilnika, prebrana vrednost ni pričakovana vrednost)	Pomnilniški modul je lahko okvarjen ali ni ustrezno nameščen. Ponovno namestite pomnilniški modul ali ga po potrebi zamenjajte.
MEMORY ODD/EVEN LOGIC FAILURE AT ADDRESS, READ VALUE EXPECTING VALUE (Napaka logike liho/sodo v naslovni vrstici pomnilnika, prebrana vrednost ni pričakovana vrednost)	Pomnilniški modul je lahko okvarjen ali ni ustrezno nameščen. Ponovno namestite pomnilniški modul ali ga po potrebi zamenjajte.

Sporočila napak	Opis
MEMORY WRITE/READ FAILURE AT ADDRESS, READ VALUE EXPECTING VALUE (Napaka branja/pisanja v naslovni vrstici pomnilnika, prebrana vrednost ni pričakovana vrednost)	Pomnilniški modul je lahko okvarjen ali ni ustrezno nameščen. Ponovno namestite pomnilniški modul ali ga po potrebi zamenjajte.
NO BOOT DEVICE AVAILABLE (Nobena naprava za zagon ni na voljo)	Računalnik ne najde trdega diska. Če ste za zagonsko napravo izbrali trdi disk, preverite, ali je ustrezno nameščen in vstavljen ter ali vsebuje particijo za zagon.
NO BOOT SECTOR ON HARD DRIVE (Na trdem disku ni zagonskega sektorja)	Operacijski sistem je morda okvarjen. <a href="#">Obrnite se na Dell.</a>
NO TIMER TICK INTERRUPT (Ni prekinitve v delovanju časovnika)	Integrirano vezje na matični plošči morda ne deluje pravilno. Zaženite preizkus <b>nastavitev sistema</b> v programu <b>Dell Diagnostics</b> .
NOT ENOUGH MEMORY OR RESOURCES. EXIT SOME PROGRAMS AND TRY AGAIN (Ni dovolj pomnilnika ali virov. Zaprite nekaj programov in poskusite znova.)	Odprih je preveč programov. Zaprite vsa okna in odprite program, ki ga želite uporabljati.
OPERATING SYSTEM NOT FOUND (Ne najdem operacijskega sistema)	Ponovno namestite trdi disk. Če težave niste odpravili, <a href="#">se obrnite na Dell.</a>
OPTIONAL ROM BAD CHECKSUM (Napačna kontrolna vsota v dodatnem ROM-u)	Okvara dodatnega ROM-a. <a href="#">Obrnite se na Dell.</a>
SECTOR NOT FOUND (Ne najdem sektorja)	Operacijski sistem ne najde sektorja na trdem disku. Prisoten je lahko okvarjen sektor ali neveljavna dodelitveno tabelo datotek (FAT) na trdem disku. Zaženite pripomoček za pregled napak Windows in preglejte strukturo datotek na trdem disku. Če želite navodila, si oglejte <b>Windows Help and Support (Pomoč in podpora Windows)</b> (kliknite <b>Start</b> → <b>Help and Support (Pomoč in podpora)</b> ). Če je prisotna velika količina okvarjenih sektorjev, ustvarite varnostno kopijo podatkov (če je možno) in formatirajte trdi disk.
SEEK ERROR (Poišči napako)	Operacijski sistem ne najde določene sledi na trdem disku.
SHUTDOWN FAILURE (Napaka pri zaustavitvi sistema)	Integrirano vezje na matični plošči morda ne deluje pravilno. Zaženite preizkus <b>nastavitev sistema</b> v programu <b>Dell Diagnostics</b> . Če se obvestilo znova prikaže, <a href="#">se obrnite na Dell.</a>
TIME-OF-DAY CLOCK LOST POWER (Ura za čas dneva se je ugasnila)	Neveljavne nastavitve systemske konfiguracije. Računalnik priključite v vtičnico električnega omrežja in napolnite baterijo. Če se težava ponovi, poizkusite obnoviti podatke z zagonom programa za systemske nastavitve in takojšnjim izhodom iz

Sporočila napak	Opis
TIME-OF-DAY CLOCK STOPPED (Ura za čas dneva se je ustavila)	programa. Če se obvestilo znova prikaže, <a href="#">se obrnite na Dell</a> .
TIME-OF-DAY NOT SET-PLEASE RUN THE SYSTEM SETUP PROGRAM (Čas dneva ni nastavljen, poženite program sistemskih nastavitev)	Nadomestno baterijo, ki podpira nastavitve sistemske konfiguracije, morate napolniti. Računalnik priključite na električno vtičnico in napolnite baterijo. Če težave niste odpravili, <a href="#">se obrnite na Dell</a> .
TIMER CHIP COUNTER 2 FAILED (Napaka števca 2 za vezje časovnika)	Čas ali datum, shranjen v programu sistemskih nastavitev, se ne ujema s sistemsko uro. Popravite nastavitve za možnost <b>Datum in čas</b> .
UNEXPECTED INTERRUPT IN PROTECTED MODE (Nepričakovana prekinitev v zaščitenem načinu)	Integrirano vezje na matični plošči morda ne deluje pravilno. Zaženite preizkus <b>nastavitev sistema</b> v programu <b>Dell Diagnostics</b> .
X:\ IS NOT ACCESSIBLE. THE DEVICE IS NOT READY (X:\ ni dostopen. Naprava ni na voljo)	Možna okvara krmilnika tipkovnice ali nepravilno vstavljen pomnilniški modul. Zaženite preizkuse <b>sistemskega pomnilnika</b> in <b>krmilnika tipkovnice</b> v programu <b>Dell Diagnostics</b> ali <a href="#">se obrnite na Dell</a> .
	Vstavite disk v pogon in poizkusite znova.

## Sporočila o sistemskih napakah

Tabela 3. Sporočila o sistemskih napakah

Sistemsko sporočilo	Opis
Alert! Previous attempts at booting this system have failed at checkpoint [nnnn]. For help in resolving this problem, please note this checkpoint and contact Dell Technical Support (Pozor! Prejšnji poskusi zagona sistema so spodleteli na točki preverjanja [nnnn]. Za pomoč pri odpravljanju te težave si zapišite točko preverjanja in kontaktirajte Dellovo tehnično podporo)	Računalnik se trikrat zapored ni zagnal zaradi iste napake.
CMOS checksum error (Napaka nadzorne vsote CMOS-a)	Ura RTC je ponastavljena, naložene pa so bile privzete <b>nastavitve BIOS-a</b> .
CPU fan failure (Napaka ventilatorja procesorja)	Prišlo je do okvare ventilatorja procesorja.
System fan failure (Okvara ventilatorja za sistem)	Prišlo je do okvare ventilatorja za sistem.

<b>Sistemska sporočila</b>	<b>Opis</b>
Hard-disk drive failure (Okvara pogona trdega diska)	Možna okvara trdega diska med stanjem POST.
Keyboard failure (Okvara tipkovnice)	Napaka tipkovnice ali zrahljan kabel. Če ponoven priklop kabla ne pomaga, zamenjajte tipkovnico.
No boot device available (Nobena naprava za zagon ni na voljo)	Na trdem disku ni zagonske particije, kabel trdega diska ni priključen ali ni zagonske naprave. <ul style="list-style-type: none"> <li>• Če za zagonsko napravo izberete trdi disk, zagotovite, da so kabli priključeni, da je pogon pravilno nameščen in ima particije kot zagonska naprava.</li> <li>• Vnesite sistemske nastavitve in se prepričajte, da je informacija o zaporedju zagona pravilna.</li> </ul>
No timer tick interrupt (Ni prekinitve v delovanju časovnika)	Integrirano vezje na sistemski plošči je morda okvarjeno ali pa je prišlo do okvare matične plošče.
NOTICE - Hard Drive SELF MONITORING SYSTEM has reported that a parameter has exceeded its normal operating range. Dell recommends that you back up your data regularly. A parameter out of range may or may not indicate a potential hard drive problem (OPOZORILO - SISTEM ZA SAMONADZOROVANJE trdega diska je sporočil, da je parameter presegel normalno delovno območje. Dell priporoča, da redno ustvarjate varnostne kopije svojih podatkov. Parameter, ki je zunaj območja, lahko označuje morebitno okvaro trdega diska.)	Napaka S.M.A.R.T, možna okvara trdega diska.

## Možnosti sistemskih nastavitev

**Tabela 4. – Main (Glavno)**

System Time	Prikazuje sistemsko uro. Omogoča vam, da ponastavite uro na notranjo uro računalnika.
System Date	Prikazuje sistemski datum. Omogoča vam, da ponastavite datum na notranji datum računalnika.
BIOS Version	Prikazuje različico BIOS-a.
Product Name	Prikazuje številko modela računalnika.
Service Tag	Prikazuje servisno oznako vašega računalnika.
Asset Tag	Prikazuje oznako sredstva vašega računalnika (če je na voljo).
CPU Type	Prikazuje vrsto procesorja.
CPU Speed	Prikazuje hitrost procesorja.
CPU ID	Prikazuje ID procesorja.
CPU Cache	Prikazuje velikost predpomnilnikov L1, L2 in L3 procesorja.
HDD0	Prikazuje HDD0 velikost računalnika.
HDD1	Prikazuje HDD1 velikost računalnika.
HDD2	Prikazuje HDD2 velikost računalnika.
HDD3	Prikazuje HDD3 velikost računalnika.
System Memory	Prikazuje velikost nameščenega pomnilnika.
Memory Speed	Prikazuje hitrost nameščenega pomnilnika.

**Tabela 5. – Advanced (Dodatno)**

Intel (R) SpeedStep (TM)	S to možnostjo lahko omogočite ali onemogočite tehnologijo Intel SpeedStep. Privzeta nastavev: Enabled (Omogočeno)
Virtualization	S to možnostjo lahko vklopite ali izklopite funkcijo virtualizacije. Privzeta nastavev: Enabled (Omogočeno)
VT for Direct I/O	Omogoča omogočiti ali onemogočiti tehnologijo VT za direkten I/O. Privzeta nastavev: Enabled (Omogočeno)
Trusted Execution	S to možnostjo lahko omogočite ali onemogočite tehnologijo trusted execution. Privzeta nastavev: Disabled (Onemogočeno)

Integrated NIC	S to možnostjo lahko onemogočite integrirano omrežje. Privzeta nastavitvev: Enabled (Omogočeno)
SATA Operation	S to možnostjo lahko spremenite način SATA. Privzeta nastavitvev: AHCI
Intel Multi-Display	S to možnostjo lahko omogočite ali onemogočite funkcijo prikaza na več zaslonih. Privzeta nastavitvev: Disabled (Onemogočeno)
USB Emulation	S to možnostjo lahko omogočite ali onemogočite USB emulacijo. Privzeta nastavitvev: Enabled (Omogočeno)
SW Guard Extensions (SGX)	Omogoča omogočiti ali onemogočiti razširitev zaščite (SGX). Privzeta nastavitvev: Disabled (Onemogočeno)
USB Configuration	S to možnostjo lahko omogočite ali onemogočite vrata USB. Front USB Ports (Sprednja vrata USB): Enabled (Omogočeno)  Rear USB Ports (Zadnja vrata USB): Enabled (Omogočeno)
Power Options	S to možnostjo lahko spremenite možnosti napajanja. Wake up by Integrated LAN/WLAN (Bujenje z integriranim vmesnikom LAN/WLAN): Disabled (Onemogočeno)  AC Recovery (Obnovitev napajanja): Power Off (Izklop)  Deep Sleep Control (Nadzor globokega spanja): Enabled (Omogočeno) v načinih S4 in S5  Auto Power On (Samodejni vklop): Disabled (Omogočeno)  Auto Power On Mode (Način samodejnega vklopa): s to možnostjo lahko izberete dan (privzeta nastavitvev: Disabled (Onemogočeno))  Auto Power On Date (Datum samodejnega vklopa): s to možnostjo lahko izberete datum  Auto Power On Time (Ura samodejnega vklopa): s to možnostjo lahko izberete uro
SMART Settings	S to možnostjo lahko omogočite ali onemogočite funkcijo SMART. Privzeta nastavitvev: Disabled (Onemogočeno)

**Tabela 6. – Security (Varnost)**

Unlock Setup Status	S to možnostjo lahko zaklenete ali odklenete systemske nastavitve. Privzeta nastavitvev: Unlocked (Odklenjeno)
Admin Password Status	Prikazuje, ali je skrbniško geslo nastavljeno. Privzeta nastavitvev: Not Set (Ni nastavljeno)

System Password Status	Prikazuje, ali je sistemsko geslo nastavljeno. Privzeta nastavitvev: Not Set (Ni nastavljeno)
HDD Password Status	Prikazuje, ali je sistemsko geslo nastavljeno. Privzeta nastavitvev: Not Set (Ni nastavljeno)
Asset Tag	Omogoča, da vnesete vašo servisno številko.
Admin Password	Omogoča, da nastavite skrbniško geslo.
HDD Password	Omogoča, da nastavite HDD geslo.
System Password	Omogoča, da nastavite sistemsko geslo.
Password Change	S to možnostjo lahko nastavite možnost za spreminjanje gesla. Privzeta nastavitvev: Permitted (Dovoljeno)
Firmware TPM	S to možnostjo lahko omogočite ali onemogočite vrata TPM. Privzeta nastavitvev: Disabled (Onemogočeno)
HDD Protection	S to možnostjo lahko spremenite funkcijo zaščite trdega diska. Privzeta nastavitvev: Disabled (Onemogočeno)

#### **Tabela 7. – Boot (Zagon)**

Boot List Option	Prikaže načine zagona. Privzeta nastavitvev: UEFI  Možnosti »File Browser Add Boot Option« in »File Browser Del Boot Option« sta omogočeni.
Varni zagon	S to možnostjo lahko omogočite ali onemogočite nadzor varnega zagona. Privzeta nastavitvev: Enabled (Omogočeno)
Legacy Option ROMs	S to možnostjo lahko naložite ROM z možnostjo podedovanega načina. Privzeta nastavitvev: Disabled (Onemogočeno)
Boot Option Priorities	Omogoča vam, da lahko spremenite prioritete možnosti zagona.

#### **Tabela 8. – Exit (Izhod)**

Save Changes in Reset	S to možnostjo lahko shranite ali ponastavite spremembe sistemskih nastavitvev.  <ol style="list-style-type: none"> <li>1. S to možnostjo lahko razveljavite spremembe sistemskih nastavitvev.</li> <li>2. S to možnostjo lahko možnosti sistemskih nastavitvev ponastavite na privzete nastavitve.</li> </ol>
-----------------------	--

3. S to možnostjo lahko razveljavite spremembe sistemskih nastavitev.
4. S to možnostjo lahko shranite spremembe sistemskih nastavitev.

## Pregled sistemskih nastavitev

Sistemske nastavitve vam omogočajo:


- Spreminjanje informacij o konfiguraciji sistema po dodajanju, zamenjavi ali odstranitvi strojne opreme iz računalnika.
- Nastavitev ali spremembo možnosti, izbrane s strani uporabnika, kot je na primer uporabniško geslo.
- Ogled količine trenutno nameščenega pomnilnika ali nastavitev vrste nameščenega trdega diska.

Preden uporabite sistemske nastavitve, priporočamo, da si zapišete informacije sistemskih nastavitev za poznejšo referenco.


 **POZOR: Nastavitve tega programa spreminjajte le, če imate strokovno znanje s področja računalništva. Nekatere spremembe lahko povzročijo nepravilno delovanje računalnika.**

## Dostop do sistemskih nastavitev

1. Vklopite (ali znova zaženite) računalnik.
2. Ko se prikaže bel logotip Dell, takoj pritisnite tipko F2 ali F12.  
Prikaže se stran za sistemske nastavitve.

 **OPOMBA:** Če čakate predolgo in se prikaže logotip operacijskega sistema, počakajte, da se prikaže namizje, nato zaustavite ali znova zaženite računalnik ter poskusite znova.



## Tehnični podatki

 **OPOMBA:** Ponudba se lahko razlikuje glede na regijo. Naslednji tehnični podatki so tisti, ki jih za dostavo z računalnikom zahteva zakon. Za več informacij o konfiguraciji računalnika kliknite **Pomoč in podpora** v operacijskem sistemu Windows ter izberite možnost za prikaz podatkov o računalniku.

**Tabela 9. Procesor**

Vrsta	<ul style="list-style-type: none"> <li>• Intel Celeron</li> <li>• Intel Pentium</li> <li>• Intel Dual Core i3 (6. generacija)</li> <li>• Intel Dual Core i5 (6. generacija)</li> <li>• Intel Dual Core i7 (6. generacija)</li> </ul>
-------	--

**Tabela 10. Pomnilnik**

Priključek pomnilniškega modula	Dve reži UDIMM
Zmogljivost pomnilniškega modula	2 GB, 4 GB in 8 GB
Vrsta	1600 MHz DDR3L (samo za države, ki niso v EGS)
Najmanjša količina pomnilnika	2 GB
	 <b>OPOMBA:</b> Odvisno od nameščenega operacijskega sistema se lahko minimalne zahteve glede velikosti pomnilnika razlikujejo.
Največja količina pomnilnika	16 GB
	 <b>OPOMBA:</b> Vsaka reža UDIMM podpira največ 8 GB pomnilnika.

**Tabela 11. Video**

Vrsta grafične kartice:	
Vgrajeno	Grafična kartica Intel HD
Ločena	Grafična kartica PCI Express x16
	<ul style="list-style-type: none"> <li>• Nvidia GT 705</li> <li>• AMD R9 360</li> </ul>
Vgrajen grafični pomnilnik	Sistemske pomnilnik v skupni rabi

**Tabela 12. Zvok**

Vgrajeno vgrajeni 5,1-kanalni, zvok visoke ločljivosti

**Tabela 13. Komunikacija**

Ethernet 10/100/1000 Mbps Ethernetni krmilnik vgrajen na sistemski plošči  
Brezžično omrežje Do Wi-Fi 802.11ac  
Bluetooth 4,0

**Tabela 14. Podatki o sistemu**

Nabor vezij Intel H110

**Tabela 15. Razširitveno vodilo**

Hitrost vodila:

PCI Express PCIe 2,0 pri hitrostih do 5,0 GT/s  
SATA

- SATA 3 Gbps za optični pogon
- SATA 6 Gbps za trdi disk

USB

- 5 Gbps za USB 3.0
- 480 Mbps za USB 2.0

**Tabela 16. Kartice**

PCIe x16 Ena kartica polne višine  
PCIe x1 Do dve kartici polne višine  
Reža M2 Ena reža za kartico M.2 za Wi-Fi in Bluetooth combo kartico

**Tabela 17. Drives**

Ležišča za 2,5-palčne pogone Do največ dva  
Ležišča za 3,5-palčne pogone Ena  
Ležišča za 5,25-palčne optične pogone Ena

**Tabela 18. Zunanji priključki**

Zvok:

Zadnja plošča Trije priključki  
Sprednja plošča Ena vrata za slušalke  
Omrežje En priključek RJ-45  
USB:  
Sprednja plošča Dva priključka USB 3.0

Zadnja plošča	Štirje priključki USB 2.0
Video	<ul style="list-style-type: none"> <li>En priključek VGA s 15 luknjicami</li> <li>En 19-nožični priključek HDMI</li> </ul>
Bralnik pomnilniških kartic	Ena

#### Tabela 19. Nadzorne in diagnostične lučke

Lučka gumba za vklop/izklop	<p>Bela lučka – stalna bela lučka označuje stanje vklopa; utripajoča oranžna lučka pa označuje stanje mirovanja/pripravljenosti računalnika.</p> <p>Rumena lučka – stalna rumena lučka označuje napako ob zagonu - System Power Error (napaka napajanja sistema); utripajoča rumena lučka označuje napako ob zagonu - System Power OK (napajanje sistema je v redu).</p>
Lučka dejavnosti pogona	Bela lučka – utripajoča bela lučka označuje, da računalnik bere podatke s trdega diska ali jih zapisuje nanj.

#### Tabela 20. Napajanje

Gumbasta baterija	3-voltna litijeva gumbasta baterija CR2032
Vhodna napetost	200-240 VAC / 100-127/200-240 VAC / 100-240 VAC
Vhodna frekvenca	Od 50 do 60 Hz
Moč	240 W
Vhodni tok	2 A / 7/3.5A / 4 A
Največje odvajanje toplote	820 BTU/hr



**OPOMBA:** Odvajanje toplote je izračunano z uporabo nazivne moči napajalnika.

#### Tabela 21. Mere


Višina	380 mm (14,96 palca)
Širina	175 mm (6,88 palcev)
Globina	436,3 mm (17,17 palcev)
Teža (najmanj)	8,5 kg (18,73 lb)

#### Tabela 22. Okolje

Temperatura:	
Med delovanjem	Od 10 °C do 35 °C (od 50 °F do 95 °F)
Pri skladiščenju	Od -40 °C do 65 °C (od -40 °F do 149 °F)

Relativna vlažnost	Od 20 do 80 % (nekondenzirajoča)
Nadmorska višina:	
Med delovanjem	Od -15,20 do 3048 m (od -50 do 10.000 čevljev)
Pri skladiščenju	Od -15,20 do 10.668 m (od -50 do 35.000 čevljev)
Raven onesnaženja zraka	G1, kot določa predpis ISA-S71.04-1985

## Vzpostavljanje stika z družbo Dell

 **OPOMBA:** Če nimate na voljo povezave z internetom, lahko podatke za stik najdete na računu o nakupu, embalaži, blagajniškem izpisku ali katalogu izdelkov Dell.

Dell ponuja več možnosti spletne in telefonske podpore ter servisa. Razpoložljivost je odvisna od države in izdelka, nekatere storitve pa morda niso na voljo na vašem območju. Če želite vzpostaviti stik z Dellovo prodajo, tehnično podporo ali podporo kupcem:

1. Obiščite spletno mesto **Dell.com/support**.
2. Izberite kategorijo podpore.
3. Potrdite državo ali regijo na spustnem seznamu **Choose A Country/Region (Izberite državo/regijo)** na dnu strani.
4. Izberite ustrezen storitev ali povezavo do želene podpore.